

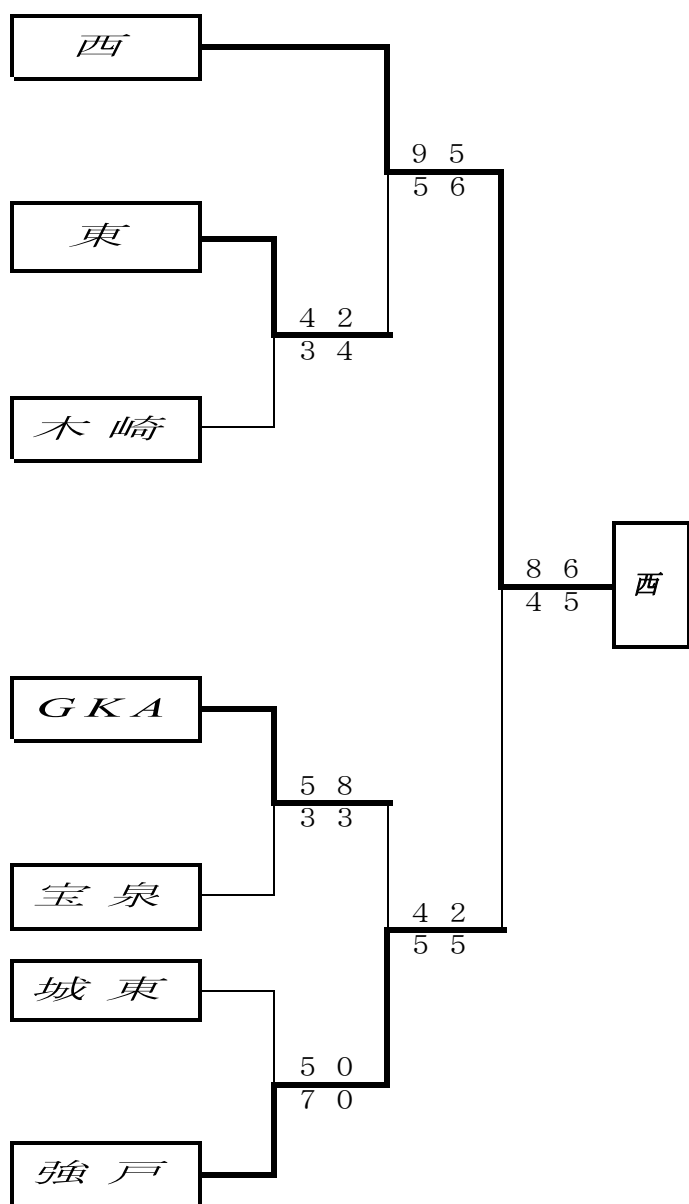
2013 OTA JUNIOR CUP バスケットボール選手権大会

< 決勝トーナメント対戦結果 >

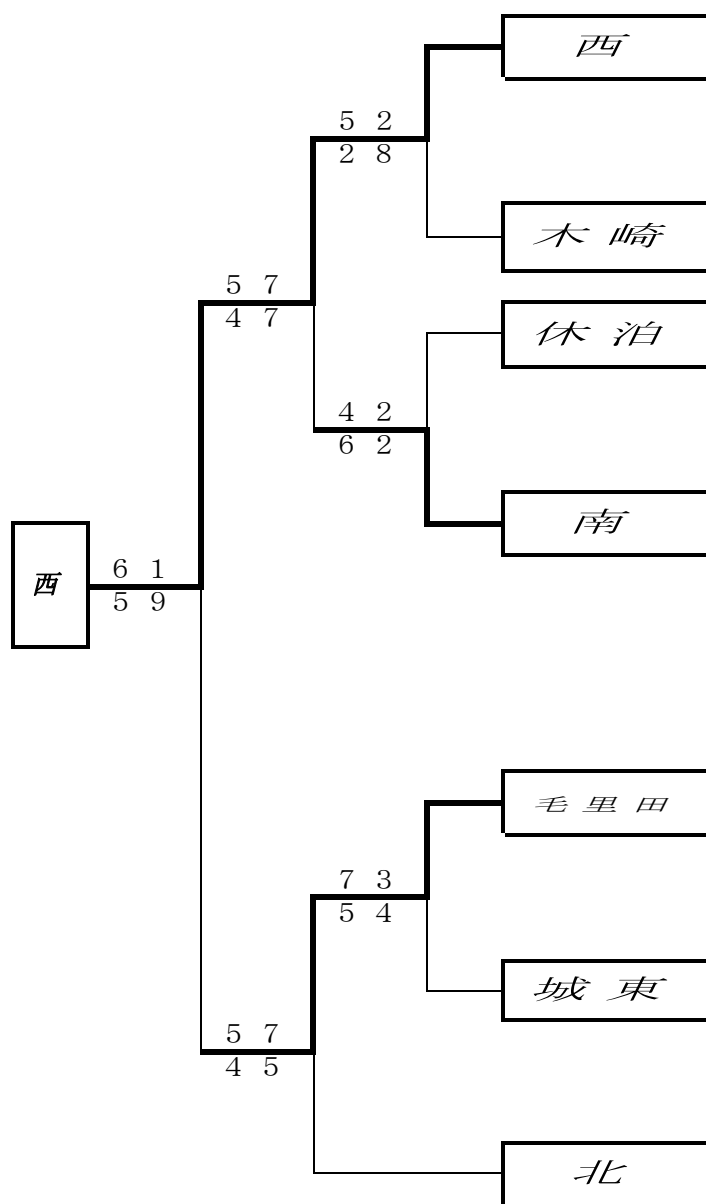
2 / 3 (日)

太田市民体育館
(A・B・C)

< 男子 >



< 女子 >



ブロック予選・対戦結果

市民体育館会場

試合	組み合わせ
1	<女子> 休泊 8 2 — 3 4 藪塚本町
2	<男子> 南 8 5 — 2 5 毛里田
3	<女子> 藪塚本町 3 1 — 5 5 太田
4	<男子> 毛里田 4 8 — 7 7 GKA
5	<女子> 太田 2 2 — 7 1 休泊
6	<男子> GKA 5 4 — 2 0 南

試合	組み合わせ
1	<女子> 南 7 4 — 1 5 旭
2	<男子> 旭 7 2 — 3 3 生品
3	<女子> 旭 4 5 — 3 8 東
4	<男子> 生品 4 1 — 6 5 宝泉
5	<女子> 東 4 3 — 8 0 南
6	<男子> 宝泉 5 3 — 5 2 旭

ブロック予選・対戦結果 太田西中体育館会場

試合	組み合わせ
1	<男子> 西 5 5 — 2 2 休泊
2	<女子> 西 6 0 — 3 0 城東
3	<男子> 綿打 3 4 — 6 2 西
4	<女子> 西 6 2 — 3 4 綿打
5	<男子> 城東 4 2 — 8 2 西
6	<女子> 宝泉 2 2 — 7 3 西

試合	組み合わせ
1	<男子> 綿打 8 — 6 6 城東
2	<女子> 綿打 1 8 — 5 8 宝泉
3	<男子> 城東 5 6 — 4 7 休泊
4	<女子> 城東 5 5 — 3 4 宝泉
5	<男子> 休泊 4 4 — 3 0 綿打
6	<女子> 城東 9 8 — 1 3 綿打

ブロック予選・対戦結果 太田北中体育館会場

試合	組み合わせ
1	<女子> 木崎 3 3 — 2 2 城西・生品
2	<男子> 東 7 4 — 4 6 北
3	<女子> 木崎 5 7 — 2 6 G K A
4	<男子> 北 3 8 — 6 5 城西
5	<女子> 北 5 5 — 3 6 木崎
6	<男子> 東 5 4 — 3 9 城西

試合	組み合わせ
1	<女子> G K A 1 5 — 4 3 北
2	
3	<女子> 城西・生品 1 0 — 6 6 北
4	
5	<女子> 城西・生品 3 7 — 1 8 G K A
6	

ブロック予選・対戦結果 太田強戸中体育館会場

試合	組み合わせ
1	<男子> 強戸 4 6 — 1 4 尾島
2	<女子> 尾島 3 6 — 5 1 強戸
3	<男子> 強戸 4 9 — 2 9 藪塚本町
4	<女子> 毛里田 9 1 — 1 8 尾島
5	<男子> 木崎 4 3 — 5 0 強戸
6	<女子> 強戸 2 7 — 7 6 毛里田

試合	組み合わせ
1	<男子> 藪塚本町 3 1 — 5 1 木崎
2	
3	<男子> 尾島 1 9 — 5 1 木崎
4	
5	<男子> 尾島 3 0 — 4 0 藪塚本町
6	