

平成 25 年 度 群 馬 県 高 等 学 校 空 手 道 選 手 権 大 会

平成25年6月15日～16日

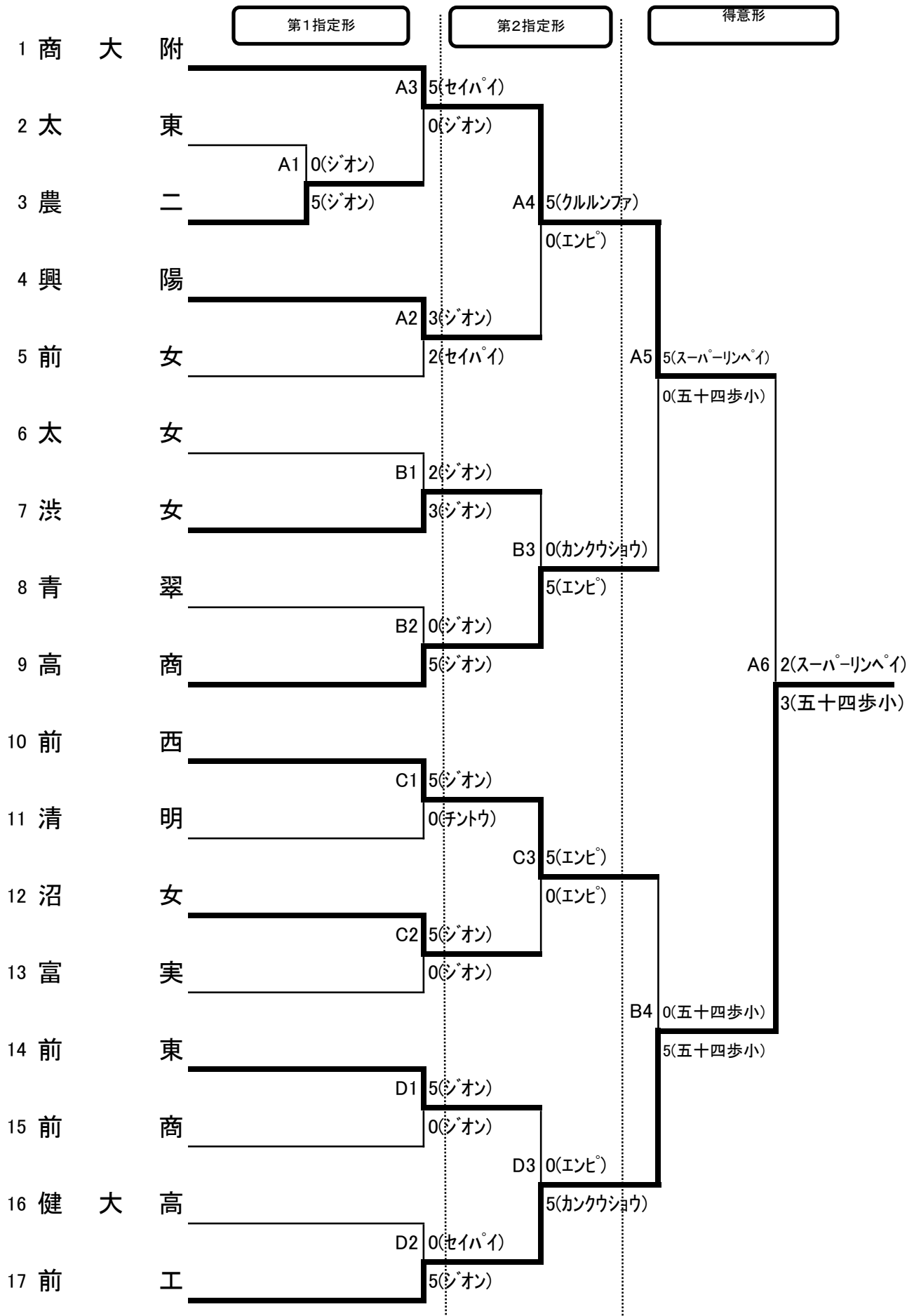
ぐんま武道館

男 子		優 勝	準 優 勝	第 3 位	第 3 位	第 5 位	第 5 位	第 5 位	第 5 位
団 体	形	前 工 40	商 大 附 35	農 二 25	高 商 25	伊 商 10	富 実 10	渋 川 10	太 東 10
	組 手	前 工 40	商 大 附 35	農 二 25	高 商 25	伊 商 10	渋 川 10	太 商 10	高 工 10
個 人	形	モトジマ ユウキ 本島 悠稀 (前工) 8	サエキ カイリ 佐伯 魁莉 (商大附) 7	オノエ ワタル 尾上 航 (商大附) 5	オйкаワ ショウ 老川 翔 (前工) 5	ウメヤマ シュンヤ 梅山 竣也 (高商) 2	フクダ タカヤ 福田 峻也 (前工) 2	スダ ケンタロウ 須田 健太郎 (農二) 2	ジングウ ショウマ 神宮 翔馬 (高商) 2
	組 手	ヤマダ リュウタロウ 山田 龍太郎 (商大附) 8	コミネ ヒトシ 小峯 仁志 (商大附) 7	ヤマグチ ヒロム 山口 広夢 (商大附) 5	モトジマ ユウキ 本島 悠稀 (前工) 5	ヨシダ ヒロシ 吉田 寛史 (前工) 2	スダ ケンタロウ 須田 健太郎 (農大二) 2	ハラ ミツテル 原 光照 (農大二) 2	タカギ ジュンイチ 高木 淳市 (農大二) 2
総 合	順位	優 勝	準 優 勝	第 3 位	第 4 位	第 5 位		第 7 位	
	学校名	商 大 附	前 工	農 二	高 商	伊 商	渋 川	太 商	高 工
	得点	102	100	58	54	20		10	10

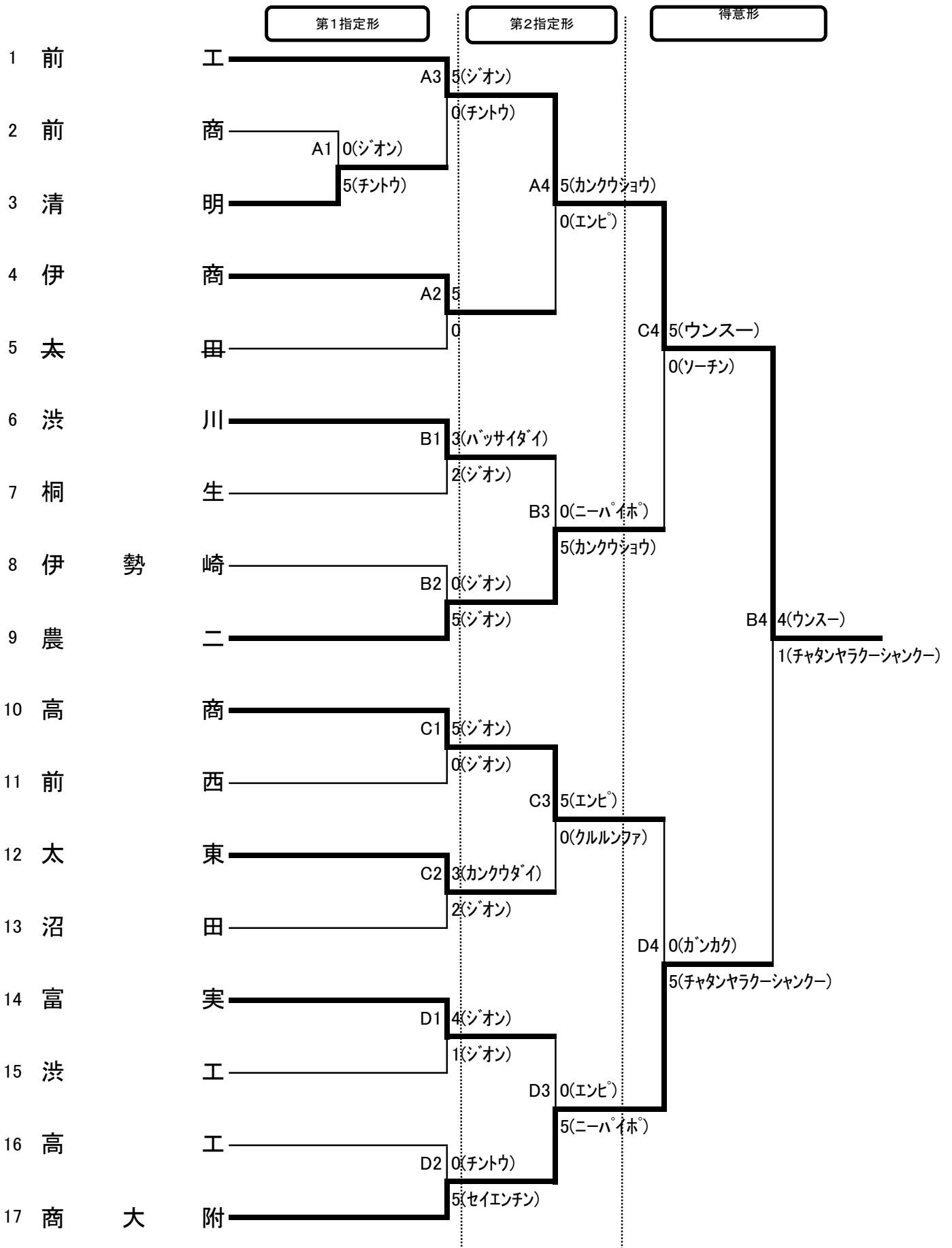
女 子		優 勝	準 優 勝	第 3 位	第 3 位	第 5 位	第 5 位	第 5 位	第 5 位
団 体	形	前 工 40	商 大 附 35	前 西 25	高 商 25	前 東 10	興 陽 10	沼 女 10	渋 女 10
	組 手	商 大 附 40	農 二 35	前 西 25	興 陽 25	前 女 10	高 商 10	利 商 10	渋 女 10
個 人	形	シミズ ナツキ 清水 那月 (商大附) 8	ミヤウチ カスミ 宮内 香澄 (前工) 7	オオヤ ツユリ 大谷津 悠里 (商大附) 5	カナイ アヤカ 金井 彩華 (商大附) 5	アキヤマ ナナミ 秋山 七海 (伊商) 2	ウエダ リサ 上田 梨紗 (高女) 2	シモダ マシロ 下田 真白 (前工) 2	ナカムラ ユウキ 中村 優希 (高商) 2
	組 手	シラネ カナ 白根 伽奈 (商大附) 8	ナカ アイカ 中 藍 香 (商大附) 7	カワムラ マキ 川村 真生 (商大附) 5	ケンジョウ マユコ 見城 繭子 (商大附) 5	シミズ ミホ 清水 美穂 (農大二) 2	ナカムラ ユウキ 中村 優希 (高商) 2	イシクラ モエカ 石倉 萌香 (前工) 2	ツカダ 塚田 あすか (前西) 2
総 合	順位	優 勝	準 優 勝	第 3 位	第 4 位	第 5 位	第 6 位	第 7 位	第 8 位
	学校名	商 大 附	前 西	前 工	高 商	農 二	興 陽	渋 女	前女/利根商
	得点	113	52	51	39	37	35	20	10

団体組手男女上位1チーム、個人上位2名は、平成25年8月7日(水)～8月9日(金)〈開会式8月6日(火)〉に長崎県佐世保市体育文化館で行なわれる第40回全国高校空手道選手権大会へ出場する資格を得る。

女子団体形



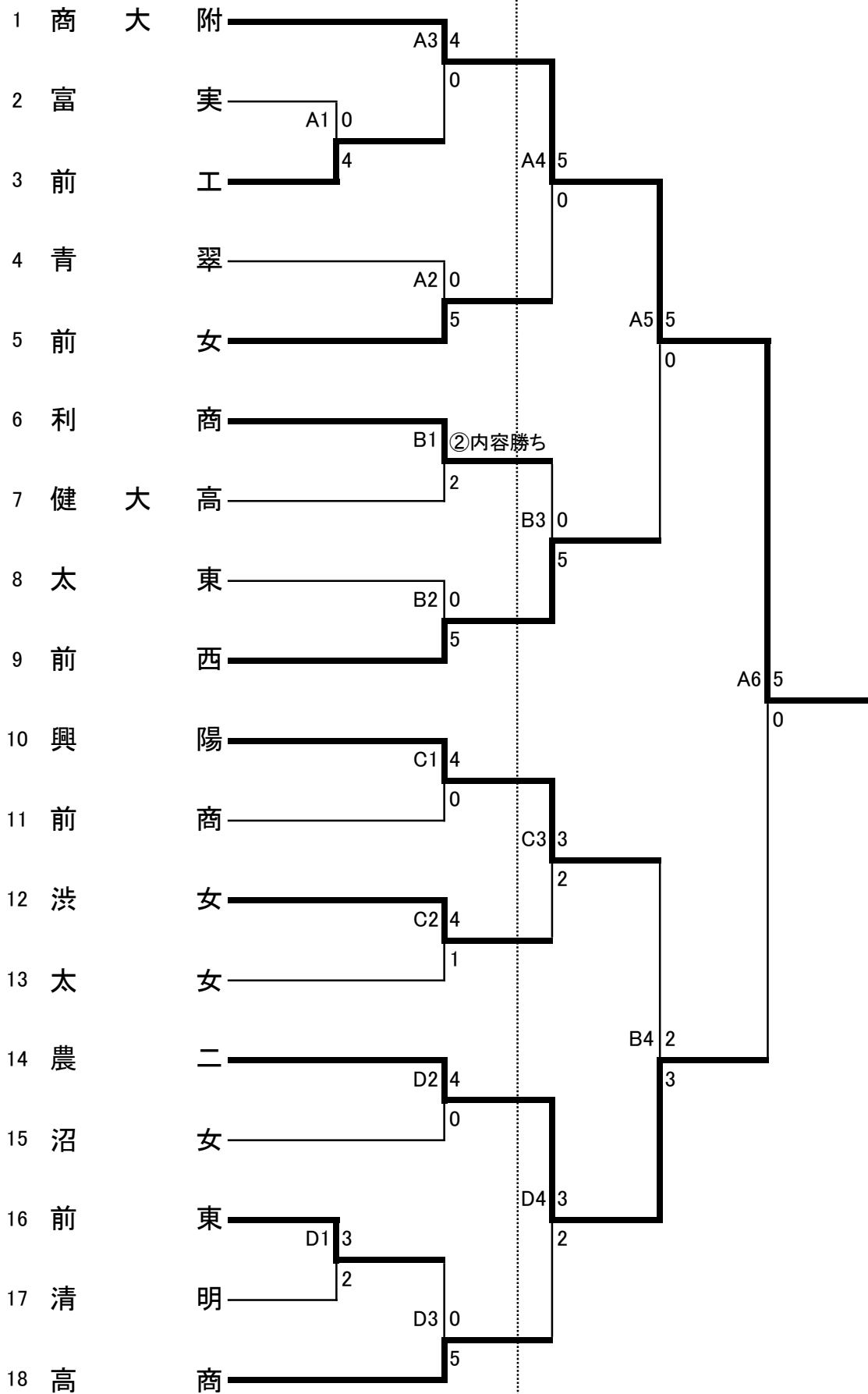
男子団体形



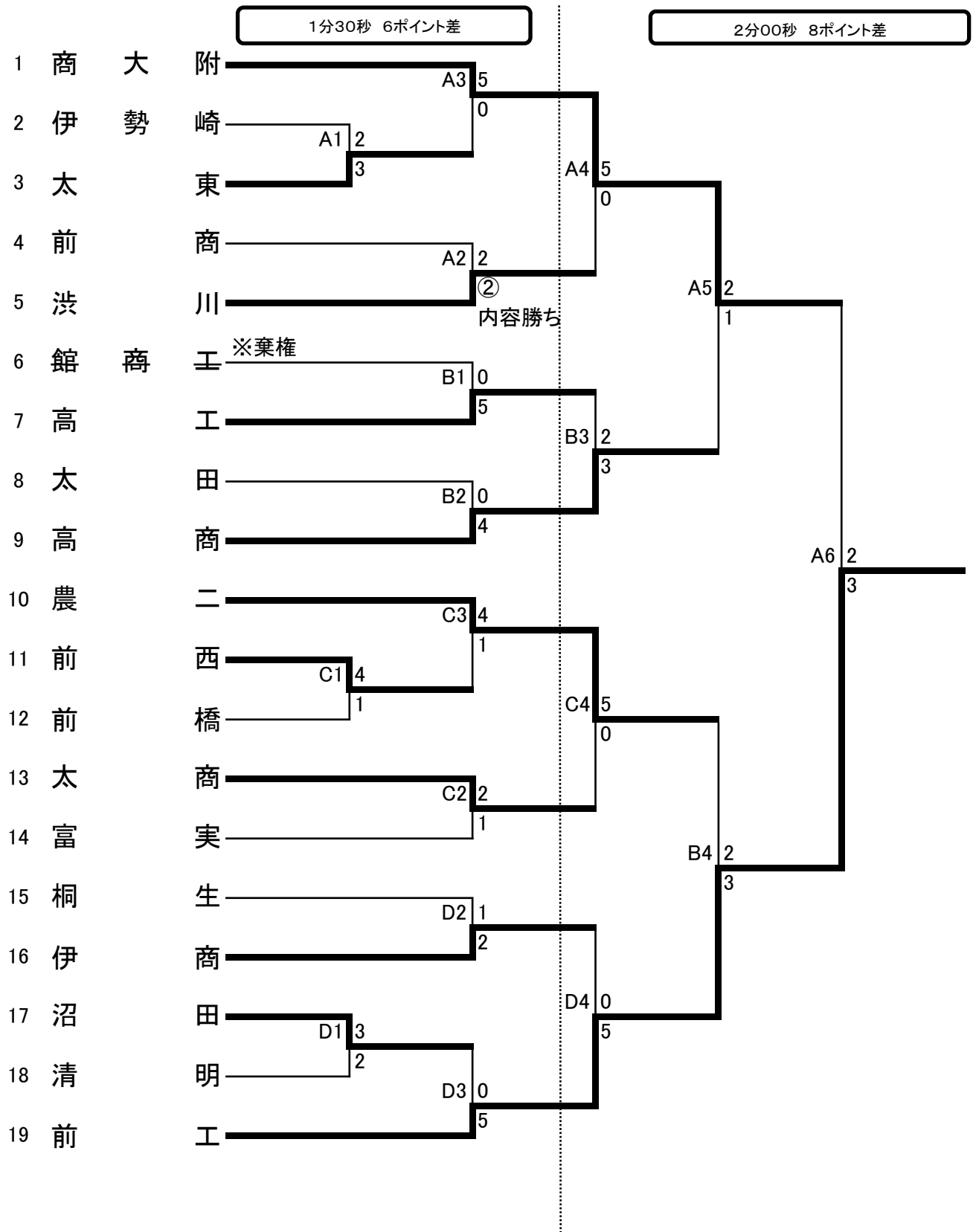
女子団体組手

1分30秒 6ポイント差

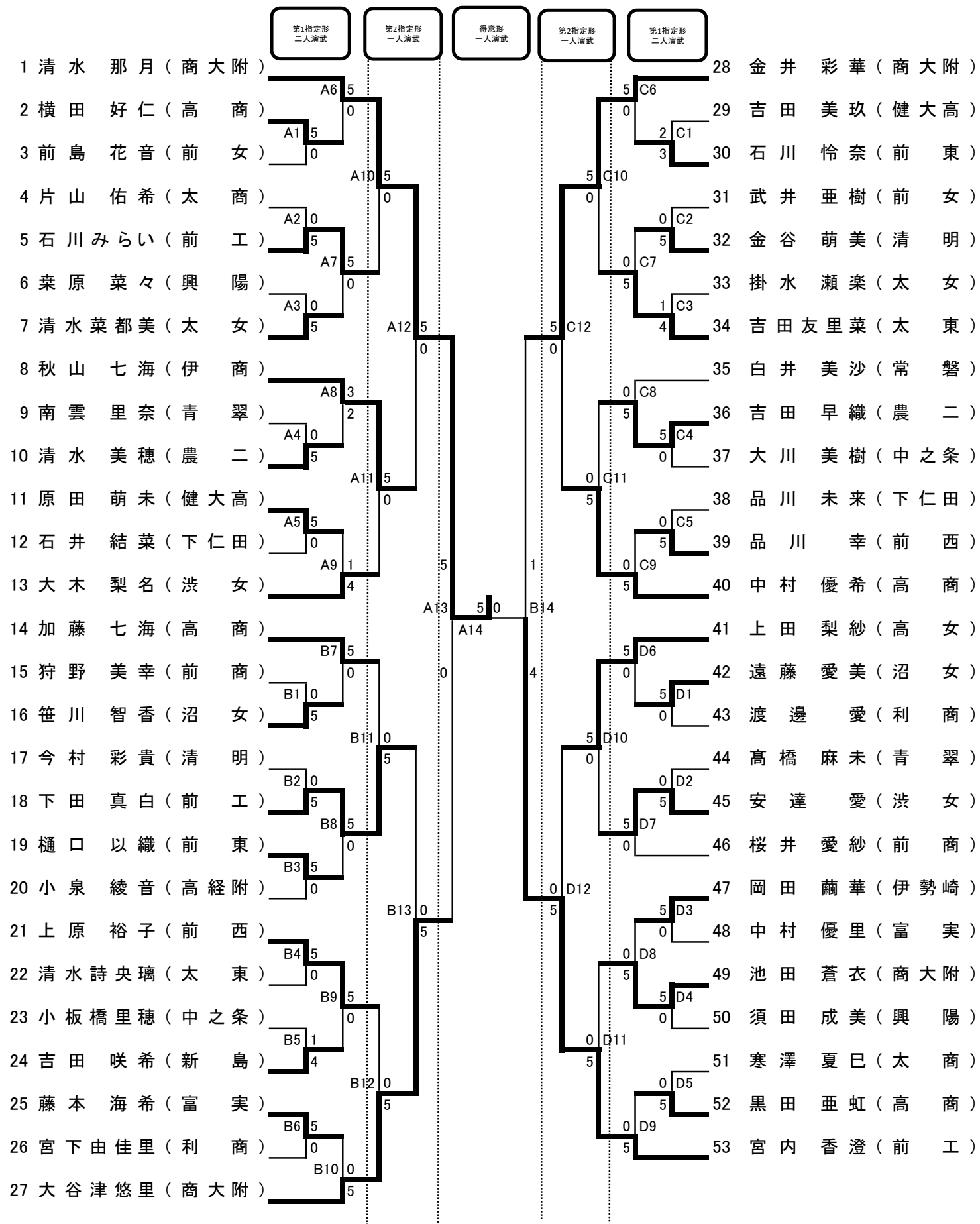
2分00秒 8ポイント差



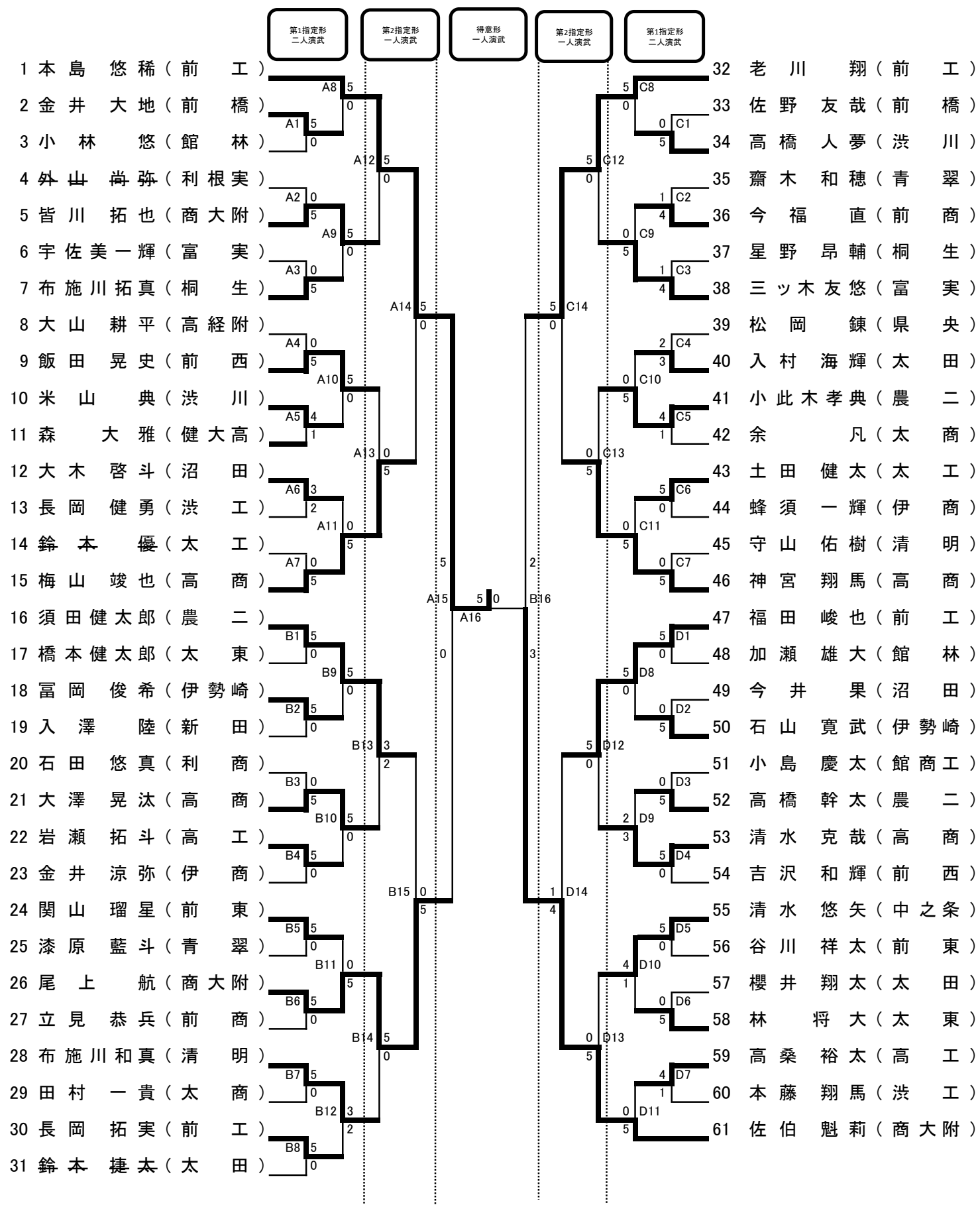
男子団体組手



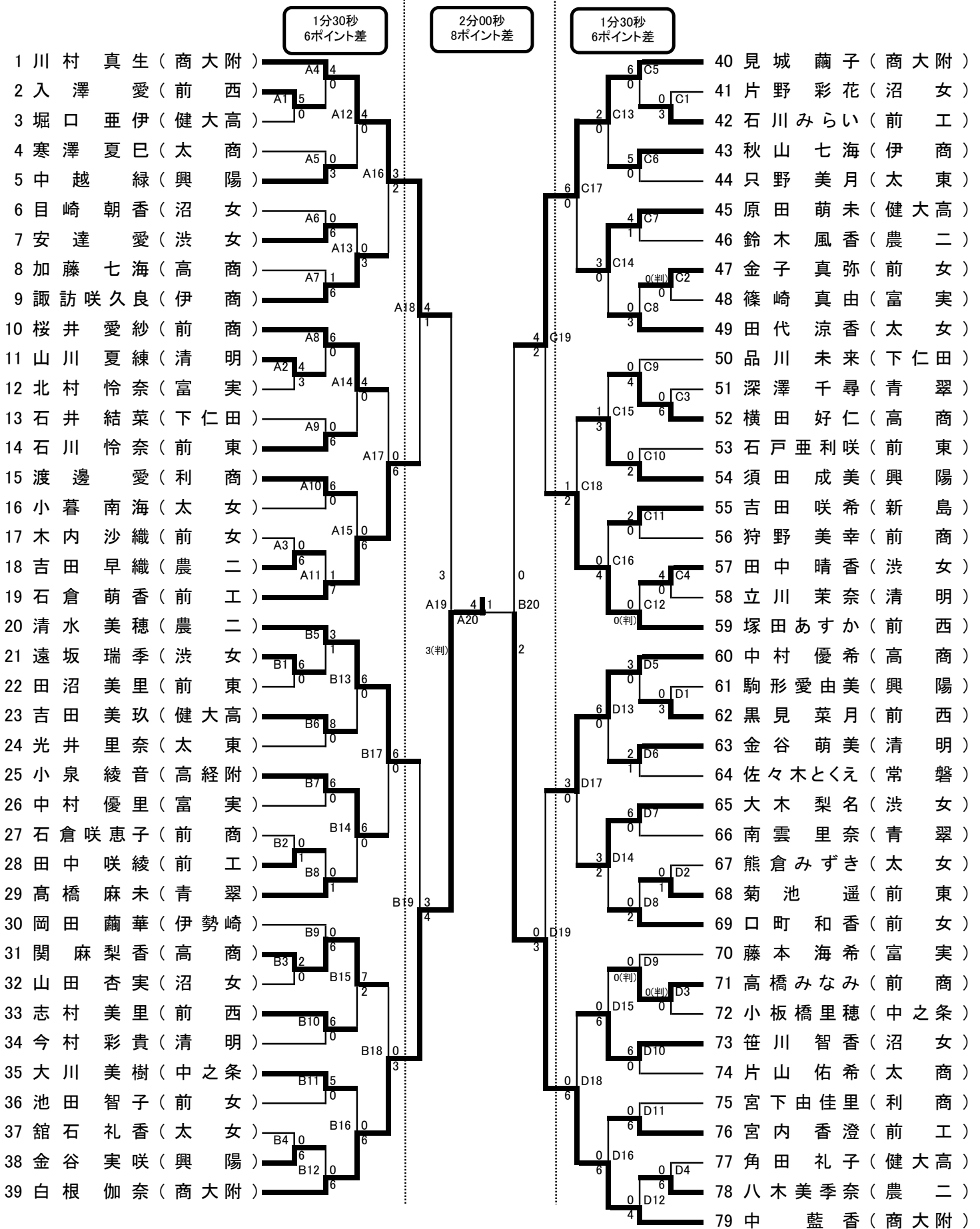
女子個人形



男子個人形



女子個人組手



男子個人組手

1分30秒
6ポイント差

2分00秒
8ポイント差

1分30秒
6ポイント差

